

## Macinadosatore, macine piane 65mm



**Ref: 602543**  
**(GRND600)**

Macinadosatore, macine piane, 65 mm

GRND600

UNIC

## Macinadosatore, macine piane 65mm

### Caratteristiche e benefici

- Dosatore a riempimento automatico.
- Pratico da usare grazie alla funzione di ricarica automatica del vano dosatore, che eroga una quantità volumetricamente controllata e precisa ogni volta.

# Macinadosatore, macine piane 65mm

## Elettrico

Tensione di alimentazione:

602543 (GRND600) 230 V/1N ph/50/60 Hz

Potenza installata max: 0.34 kW

Tipo di spina: CE-SCHUKO

## Informazioni chiave

Dimensioni esterne, larghezza:

230 mm

Dimensioni esterne, profondità:

370 mm

Dimensioni esterne, altezza:

600 mm

Peso netto:

13 kg

Peso imballo:

14 kg

Altezza imballo:

300 mm

Larghezza imballo:

450 mm

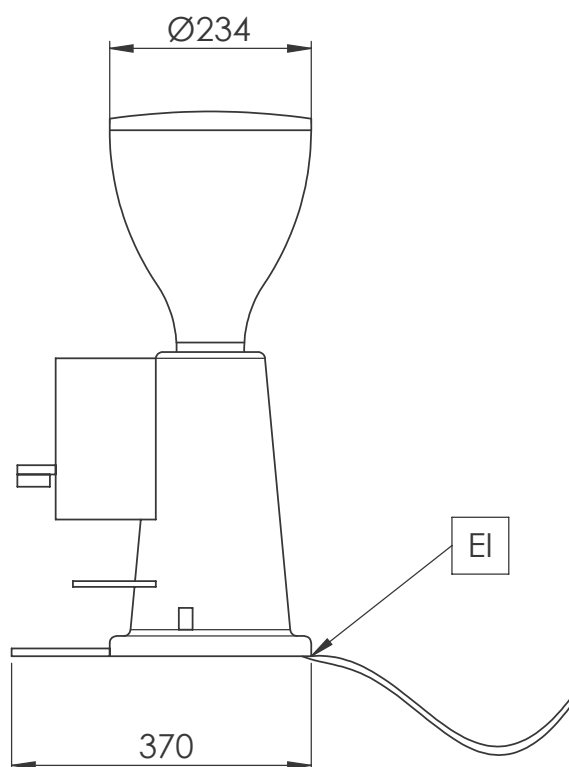
Profondità imballo:

700 mm

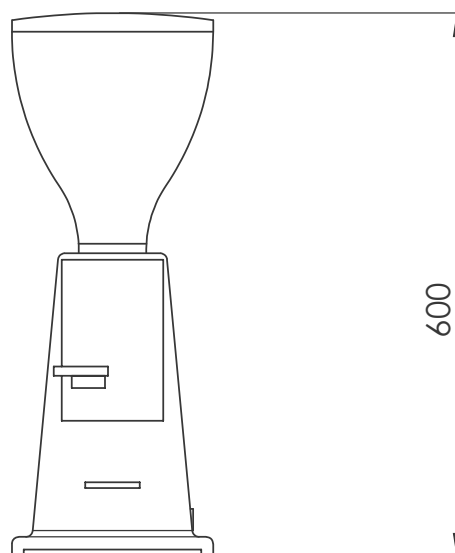
Volume imballo:

0.09 m<sup>3</sup>

Lato



Fronte



Lazienda si riserva il diritto di apportare modifiche ai prodotti senza preavviso

2025.02.28

Part of  Electrolux  
Professional  
Group

# UNIC